

**Q.tà**   **Descrizione**

1   **ALPHA1 L 25-60 180**



**Attenzione: le foto e i disegni sono solo indicativi**

Codice prodotto: [99160584](#)

Grundfos ALPHA1 L 25-60 180 è una pompa di circolazione ad alta efficienza con motore a magneti permanenti (tecnologia ECM). La pompa presenta tre modalità di controllo; modalità di riscaldamento del radiatore, modalità di riscaldamento a pavimento e curva costante/elocità costante. Inoltre, la velocità può essere controllata da un segnale PWM (Pulse Width Modulation) a bassa tensione. La pompa ha un albero in ceramica e cuscinetti radiali, cuscinetto reggispira in carbonio, rotore in acciaio inossidabile, piastra portante e rivestimento del rotore, girante in composito, che contribuiscono a una lunga durata e la pompa è autoventilante, il che contribuisce a facilitare la messa in servizio e la semplice selezione della modalità di controllo. Il design compatto con testa della pompa dotata di scatola di controllo e pannello di controllo integrati si adatta alle installazioni più comuni e alle caldaie. La pompa e il motore formano un'unità integrale senza tenuta dell'albero. La pompa è un modello con funzionamento a umido. Ciò significa che i cuscinetti sono lubrificati dal liquido pompato. Queste conformazioni garantiscono un funzionamento esente da manutenzione. L'alloggiamento della pompa è realizzato in ghisa ed è rivestito tramite elettrolisi per migliorare la resistenza alla corrosione. Il motore è un motore sincrono a rotore permanente/statore compatto. Il regolatore della pompa è incorporato nella scatola di controllo, che è montata sull'alloggiamento dello statore e collegata a quest'ultimo tramite un connettore. Caratteristiche ALPHA1 L • Tre curve costanti/velocità costante. • Modalità di riscaldamento del radiatore. • Modalità di riscaldamento a pavimento. • Profilo PWM per applicazioni di riscaldamento (profilo A). Il segnale PWM è un modo per generare un segnale analogico utilizzando una sorgente digitale. • Ottimizzato dal punto di vista energetico, conforme alla direttiva ErP • Vite di sblocco, accessibile dalla parte anteriore della scatola di controllo. • Funziona in modo affidabile ed efficiente anche nelle condizioni più difficili. • Tappo di installazione regolabile e flessibile, con due possibili posizioni dei passacavi.

**Liquido:**

Liquido pompato:                      Acqua  
Gamma temperatura del liquido: 2 .. 95 °C  
Temperatura del liquido durante il funzionamento: 60 °C  
Densità:                                      983.2 kg/m<sup>3</sup>

**Tecnico:**

Classe TF:                                      95  
Approvazioni sulla targhetta:      CE,VDE,EAC

**Materiali:**

Corpo pompa:                                Ghisa  
                                                         EN 1561 EN-GJL-150  
                                                         ASTM A48-150B  
Girante:                                        Composito/PES 30 % GF

**Installazione:**

Limite temperatura ambiente:      0 .. 55 °C  
Max pressione di funzionamento: 10 bar  
Attacco tubazione:                        G 1 1/2  
Pressione d'esercizio:                    PN 10  
Interasse:                                      180 mm

**Dati elettrici:**

Ingr. pot. - P1:                                4 .. 45 W  
Frequenza di rete:                         50 / 60 Hz  
Tensione nominale:                        1 x 230 V  
Consumo massimo di corrente: 0.05 .. 0.42 A



**Nome Società:** Steb srl  
**Creato da:** Mario Bianco  
**Telefono:** 075-5996766  
**Email:** grundfosshop@steb srl.it  
**Data:** 16/06/2020

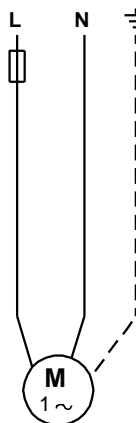
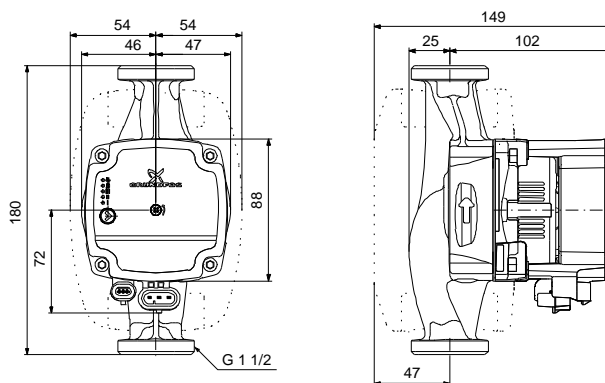
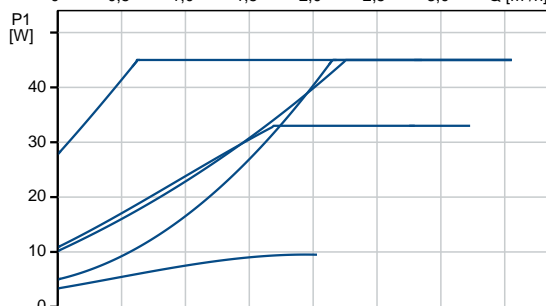
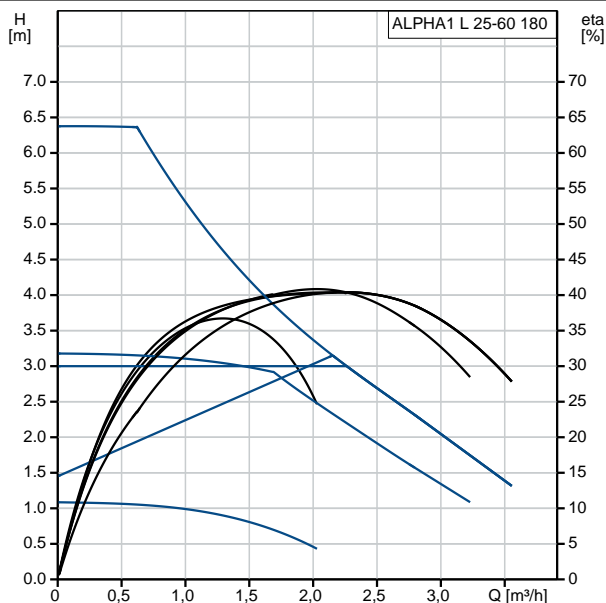
Q.tà	Descrizione
------	-------------

	Classe di protezione (IEC 34-5): X4D Classe di isolamento (IEC 85): F
--	--------------------------------------------------------------------------

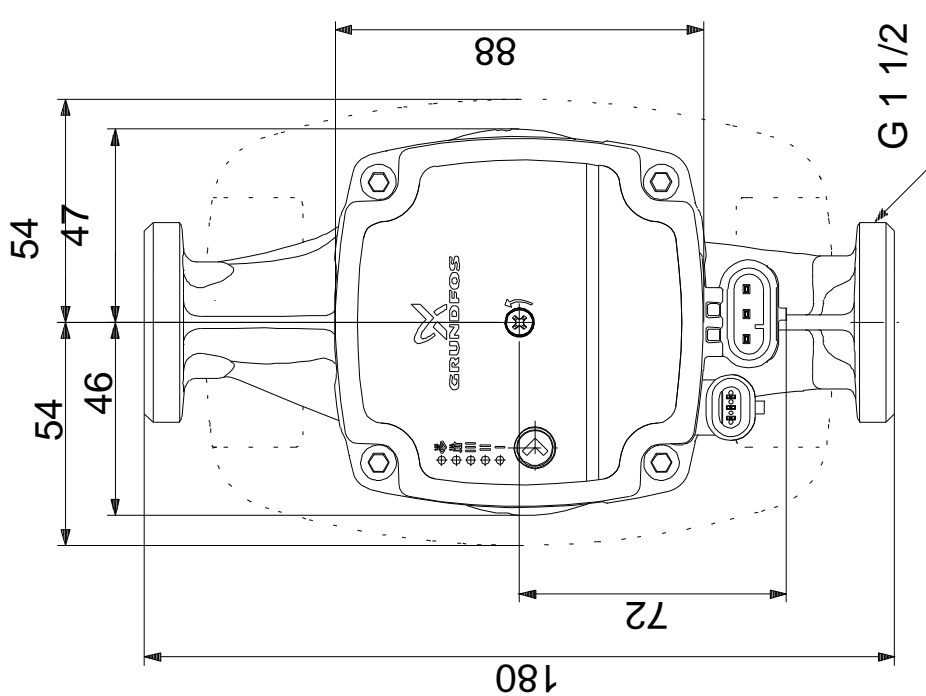
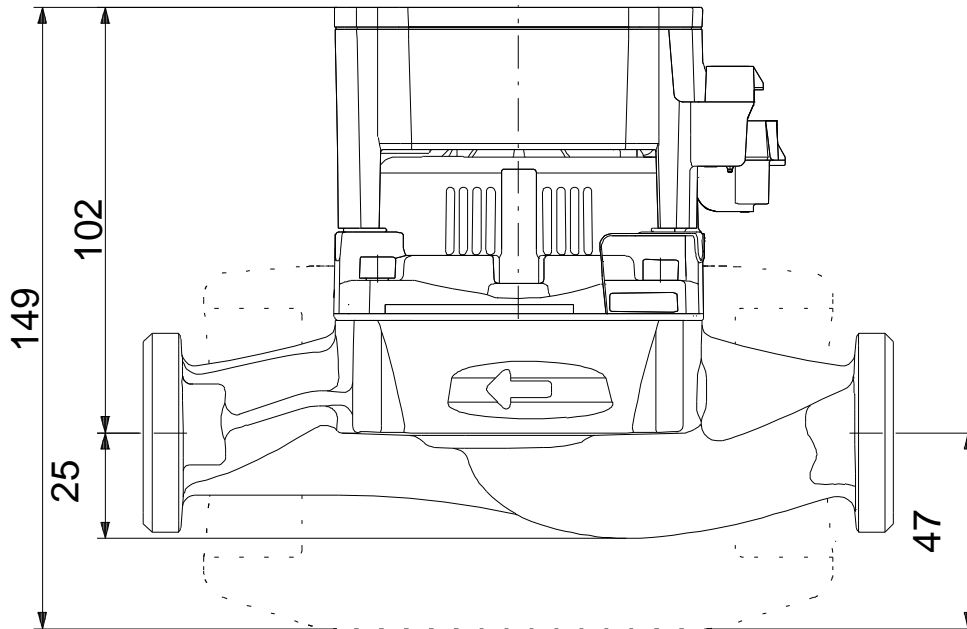
**Altri:**

Energy (EEI):	0.20
Peso netto:	2.1 kg
Peso lordo:	2.2 kg
Volume imballo:	0.004 m <sup>3</sup>
Nazione di origine:	DK
Tariffa convenzione n.:	84137030

Descrizione	Valore
<b>Informazioni generali:</b>	
Nome prodotto:	ALPHA1 L 25-60 180
Codice prod.:	99160584
Codice EAN:	5712607862787
	5712607862787
<b>Tecnico:</b>	
Testata max:	60 dm
Classe TF:	95
Approvazioni sulla targhetta:	CE,VDE,EAC
Modello:	C
<b>Materiali:</b>	
Corpo pompa:	Ghisa
	EN 1561 EN-GJL-150
	ASTM A48-150B
Girante:	Composito/PES 30 % GF
<b>Installazione:</b>	
Limite temperatura ambiente:	0 .. 55 °C
Max pressione di funzionamento:	10 bar
Attacco tubazione:	G 1 1/2
Pressione d'esercizio:	PN 10
Interasse:	180 mm
<b>Liquido:</b>	
Liquido pompato:	Acqua
Gamma temperatura del liquido:	2 .. 95 °C
Temperatura del liquido durante il funzionamento:	60 °C
Densità:	983.2 kg/m <sup>3</sup>
<b>Dati elettrici:</b>	
Ingr. pot. - P1:	4 .. 45 W
Frequenza di rete:	50 / 60 Hz
Tensione nominale:	1 x 230 V
Consumo massimo di corrente:	0.05 .. 0.42 A
Classe di protezione (IEC 34-5):	X4D
Classe di isolamento (IEC 85):	F
Protez. motore:	NESSUNO
Protezione termica:	ELEC
<b>Controlli:</b>	
Pos. scatola di controllo:	6H
<b>Altri:</b>	
Energy (EEI):	0.20
Peso netto:	2.1 kg
Peso lordo:	2.2 kg
Volume imballo:	0.004 m <sup>3</sup>
Nazione di origine:	DK
Tariffa convenzione n.:	84137030



## 99160584 ALPHA1 L 25-60 180



Nota, tutte le misure sono in mm se non diversamente specificato. Attenzione: il disegno dimensionale semplificato non mostra tutti i dettagli.