

Q.tà **Descrizione**

1 **UPS2 25-80 180**



Attenzione: le foto e i disegni sono solo indicativi

Codice prodotto: [98707853](#)

Circolatore ad alta efficienza con motore a magneti permanenti (ECM technology) che soddisfa i requisiti della direttiva EuP/ErP No. 641/2009 grazie al funzionamento a velocità variabile Utilizzabile per circolazione di acqua pulita di riscaldamento secondo VDI 2035 per applicazioni di riscaldamento. Caratteristiche e vantaggi: UPS2 25-80 180 Features and benefits: • Soddisfa i requisiti della direttiva EuP/ErP del 2015. • 1 pompa sostituisce 3 varianti. • Disponibile anche solo testa pompa (senza corpo). Adatta ai corpi pompa UPS Serie 100 da 4, 5 e 6 m. • per installazione in luoghi ristretti, ad es. caldaie murali. • Elevati risparmi energetici, grazie all'energy efficiency index (EEI) inferiore a 0.23. • Conforme alle normative tedesche sul risparmio energetico negli edifici – Energieeinsparverordnung – EnEV §14(3). • un solo pulsante per passare dalle tre curve a pressione proporzionale alle tre curve a velocità fissa. • Ridotti problemi di corrosione grazie al corpo trattato in cataforesi. • Ridotti costi di installazione, grazie al fatto che protezioni esterne non sono necessarie.

Liquido:

Liquido pompato: Acqua
Gamma temperatura del liquido: 2 .. 95 °C
Temperatura del liquido durante il funzionamento: 60 °C
Densità: 983.2 kg/m³

Tecnico:

Classe TF: 95
Approvazioni sulla targhetta: CE, WEEE

Materiali:

Corpo pompa: Ghisa
EN-JL1020
ASTM A48-25B
Girante: Composito, PES/PP

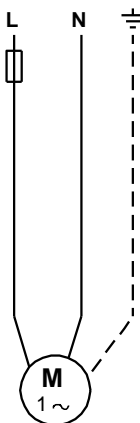
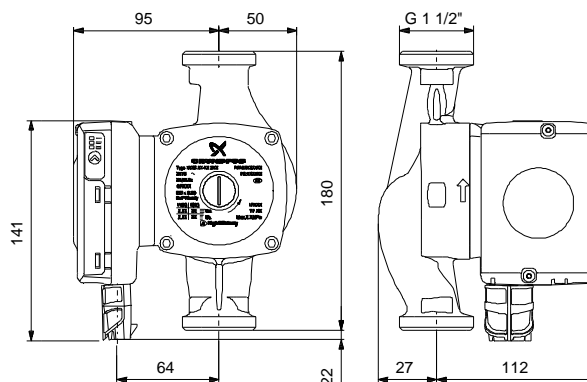
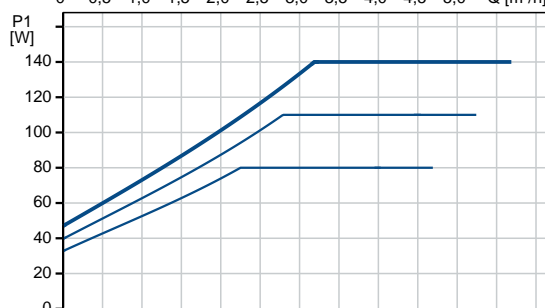
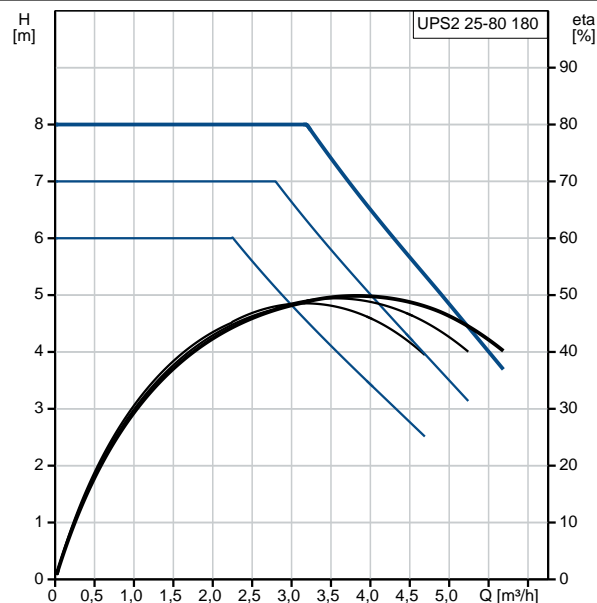
Installazione:

Max pressione di funzionamento: 10 bar
Attacco tubazione: G 1 1/2
Pressione d'esercizio: PN 10
Interasse: 180 mm

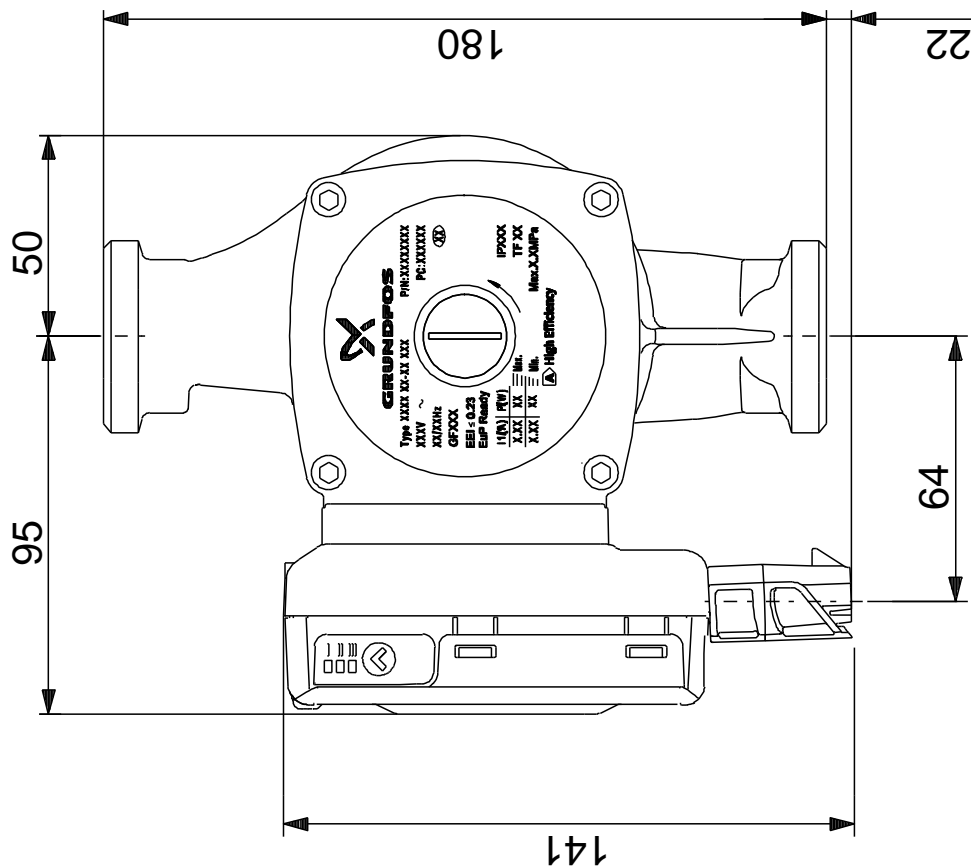
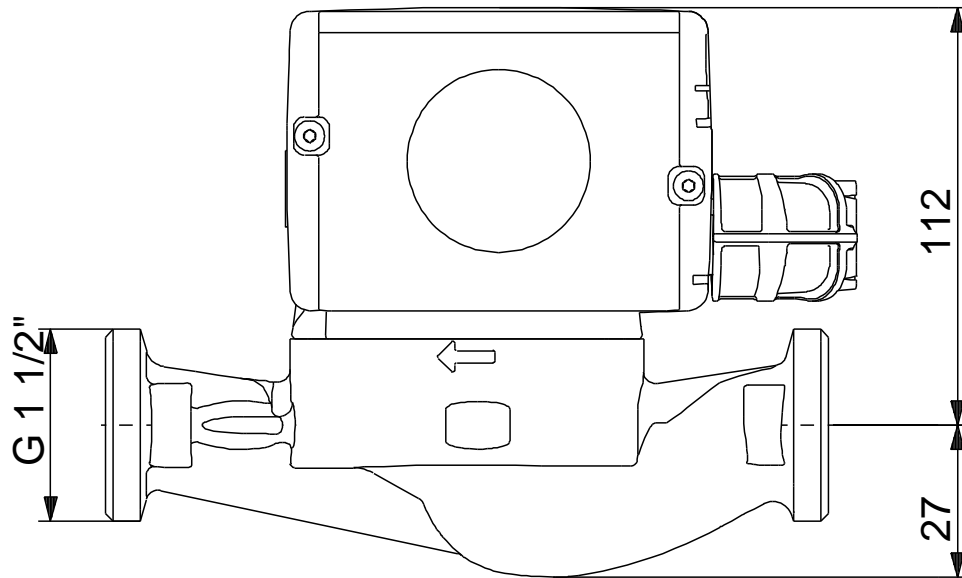
Dati elettrici:

Potenza assorbita - P1: 140 W
Frequenza di rete: 50 / 60 Hz
Tensione nominale: 1 x 230 V
Consumo massimo di corrente: 0.1 .. 1.1 A
Classe di protezione (IEC 34-5): X2D
Classe di isolamento (IEC 85): F

Descrizione	Valore
Informazioni generali:	
Nome prodotto:	UPS2 25-80 180
Codice prod.:	98707853
Codice EAN:	5712600251908
	5712600251908
Tecnico:	
Testata max:	80 dm
Classe TF:	95
Approvazioni sulla targhetta:	CE, WEEE
Materiali:	
Corpo pompa:	Ghisa
	EN-JL1020
	ASTM A48-25B
Girante:	Composito, PES/PP
Installazione:	
Max pressione di funzionamento:	10 bar
Attacco tubazione:	G 1 1/2
Pressione d'esercizio:	PN 10
Interasse:	180 mm
Liquido:	
Liquido pompato:	Acqua
Gamma temperatura del liquido:	2 .. 95 °C
Temperatura del liquido durante il funzionamento:	60 °C
Densità:	983.2 kg/m ³
Dati elettrici:	
Potenza assorbita - P1:	140 W
Frequenza di rete:	50 / 60 Hz
Tensione nominale:	1 x 230 V
Consumo massimo di corrente:	0.1 .. 1.1 A
Classe di protezione (IEC 34-5):	X2D
Classe di isolamento (IEC 85):	F
Protez. motore:	NESSUNO
Protezione termica:	ELEC
Controlli:	
Pos. scatola di controllo:	9H
Altri:	
Energy (EEL):	0.23
Peso netto:	2.6 kg
Peso lordo:	2.6 kg
Volume imballo:	0.005 m ³
Finlandese:	4615175
Nazione di origine:	RS
Tariffa convenzione n.:	84137030



98707853 UPS2 25-80 180



Nota, tutte le misure sono in mm se non diversamente specificato. Attenzione: il disegno dimensionale semplificato non mostra tutti i dettagli.