

Q.tà **Descrizione**

1 **SOLOLIFT2 WC-1**



Attenzione: le foto e i disegni sono solo indicativi

Codice prodotto: [97775314](#)

Sololift2 WC-1 è una stazione di sollevamento automatica piccola e compatta adatta al pompaggio di acque reflue in abitazioni private dove l'acqua di scarico non può essere portata direttamente alla fogna per mezzo di una naturale pendenza verso il basso. Sololift2 WC-1 è adatta per il pompaggio di acque reflue di gabinetto contenente carta igienica e feci con un'ulteriore connessione sul coperchio per es. un lavandino. Il pompaggio di liquidi contenenti altro materiale può causare guasti e limitare la portata della nostra garanzia. Sololift2 WC-1 viene in genere utilizzato per svuotare: • servizi igienici e lavandini in scantinati al di sotto del livello di fognatura, in coincidenza con la ristrutturazione o l'ammodernamento di edifici esistenti, in cui la posizione potrebbe essere lontana dalla tubazione principale interrata, in modo che non sia possibile stabilire una pendenza naturale. La stazione di sollevamento compatta è dotata di: - Cavo con o senza spina (vedere dati tecnici) - Possibilità di fissaggio orizzontale o verticale del connettore del tubo di scarico con diversi adattatori per tubi con valvola di non ritorno integrata Ø22-40mm - Motore asciutto e ad alte prestazioni con protezione termica, pressostato e regolatore - Tubo di collegamento WC DN100 - Connettori flessibili per ingresso (regolabile in altezza) dei tubi Ø36 o 40 - Slot per scheda allarme con avvisatore sonoro (accessorio) - Funzione anti-intasamento manuale e connessione di scarico separata per l'assistenza - Valvola di sfiato con protezione per troppopieno - Clip di fissaggio per elevatore Progettazione conforme a EN12050-3 e ispezione di produzione da parte di un istituto esterno con caratteristiche uniche concentrate su una rapida installazione, un funzionamento duraturo e un servizio di pulizia semplice. Nota: l'adattatore di scarico può essere montato in verticale o orizzontale. L'installazione verticale aumenta il flusso (v. opuscolo dati e curve)

Liquido:

Liquido pompato: Qualsiasi fluido Newtoniano
Temp. liquido max: 50 °C
Densità: 998.2 kg/m³

Tecnico:

Approvazioni sulla targhetta: CE,TR,VDEEMV,VDE,MORO
Tolleranza della curva: ISO9906:2012 3B

Materiali:

Serbatoio: Plastic

Installazione:

Aspirazione pompa: 32/36/40, DN 100
Mandata pompa: 22/25/28/32/36/40
N. di conduttori: 3X0,75MM2

Dati elettrici:

Potenza assorbita - P1: 620 W
Frequenza di rete: 50 Hz
Tensione nominale: 1 x 220-240 V
Corrente nominale: 3 A
Cos phi - fattore di potenza: 0.92
Velocità nominale: 2800 giri/min
Classe di protezione (IEC 34-5): IP44

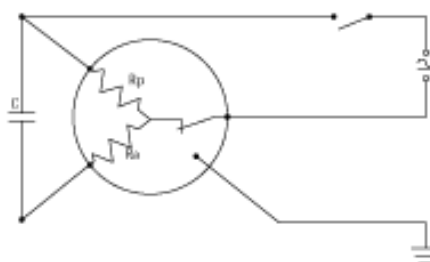
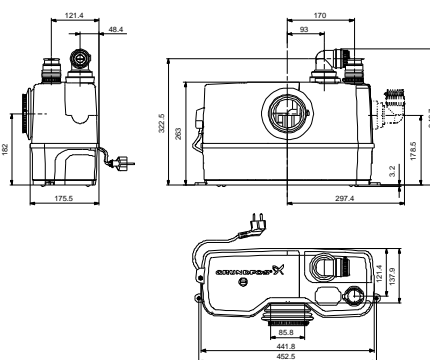
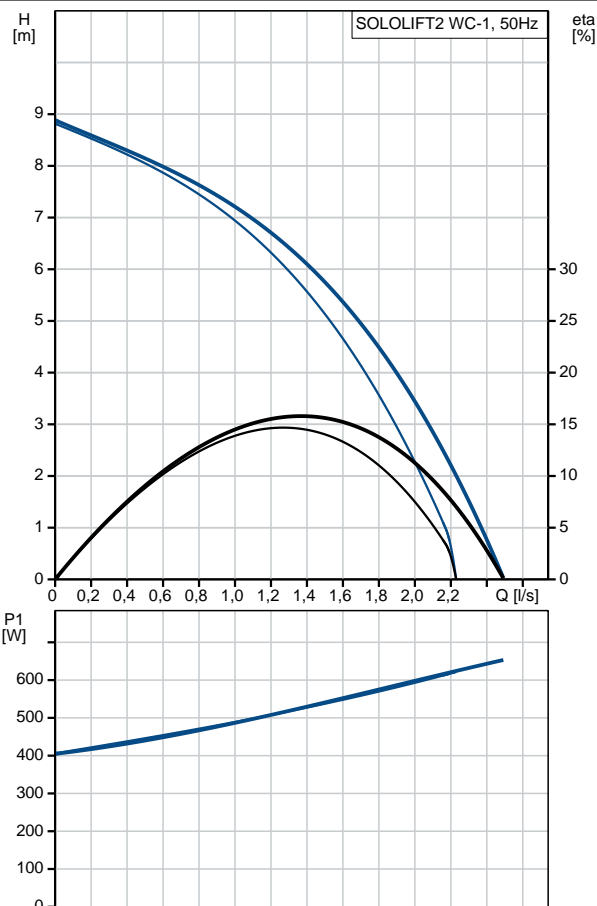
Q.tà | **Descrizione**

Classe di isolamento (IEC 85): F
Lunghezza del cavo: 1.2 m
Tipo di cavo: H05VV-F-3G
Tipo di spina del cavo: SCHUKO

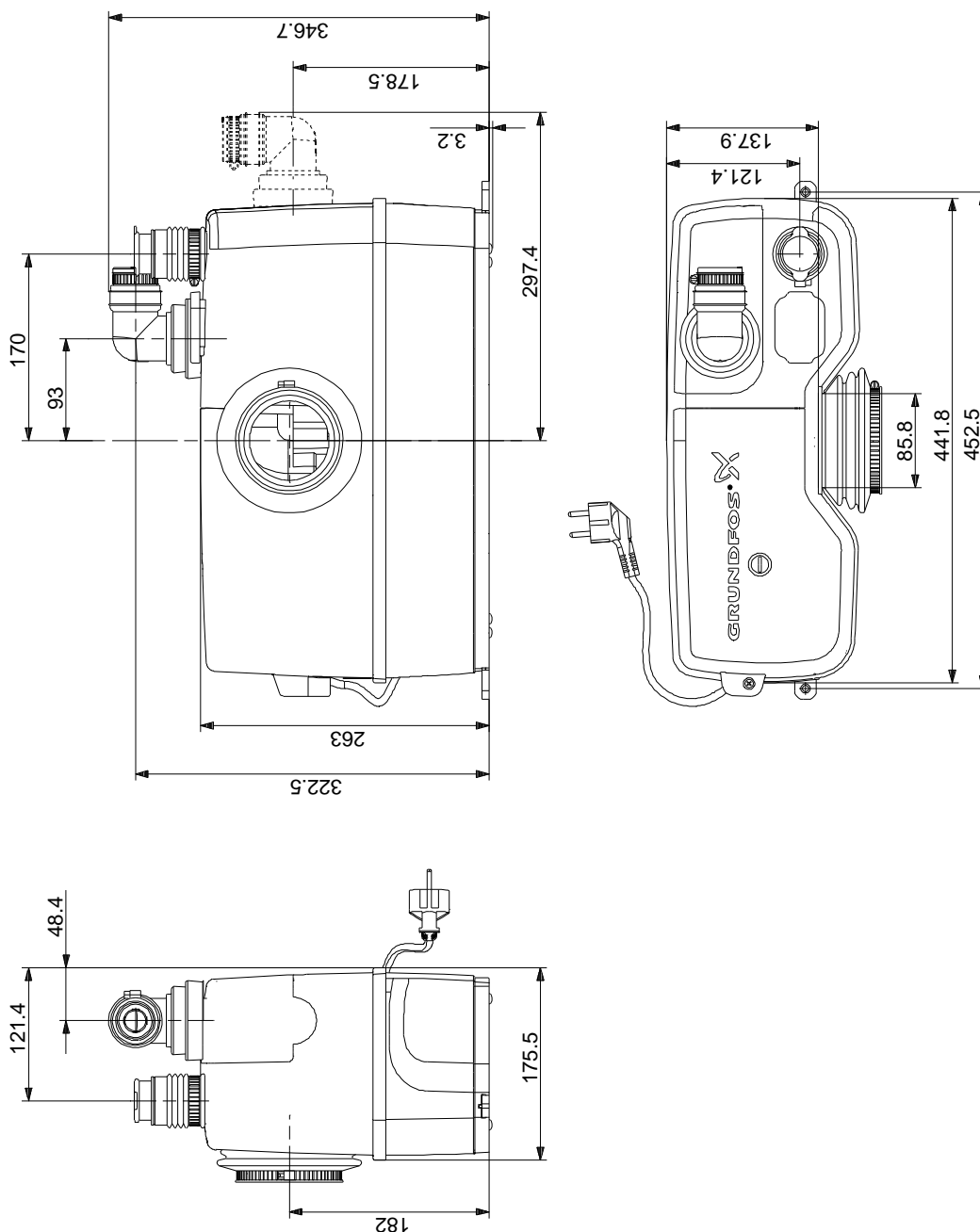
Altri:

Peso netto: 7.95 kg
Peso lordo: 9.55 kg
N. VVS danese: 614363432
N. RSK svedese: 5886545
Finlandese: 4965312
N. NRF norvegese: 9045714
Nazione di origine: RS
Tariffa convenzione n.: 84137021

Descrizione	Valore
Informazioni generali:	
Nome prodotto:	SOLOLIFT2 WC-1
Codice prod.:	97775314
Codice EAN:	5710624187234
	5710624187234
Tecnico:	
Testata max:	8.5 m
Approvazioni sulla targhetta:	CE,TR,VDEEMV,VDE,MORO
Tolleranza della curva:	ISO9906:2012 3B
Materiali:	
Serbatoio:	Plastic
Installazione:	
Aspirazione pompa:	32/36/40, DN 100
Mandata pompa:	22/25/28/32/36/40
N. di conduttori:	3X0,75MM2
Liquido:	
Liquido pompato:	Qualsiasi fluido Newtoniano
Temp. liquido max:	50 °C
Densità:	998.2 kg/m ³
Dati elettrici:	
Potenza assorbita - P1:	620 W
Frequenza di rete:	50 Hz
Tensione nominale:	1 x 220-240 V
Corrente nominale:	3 A
Cos phi - fattore di potenza:	0.92
Velocità nominale:	2800 giri/min
Classe di protezione (IEC 34-5):	IP44
Classe di isolamento (IEC 85):	F
Protezione termica:	THERMIK S06-150-05
Lunghezza del cavo:	1.2 m
Tipo di cavo:	H05VV-F-3G
Tipo di spina del cavo:	SCHUKO
Altri:	
Peso netto:	7.95 kg
Peso lordo:	9.55 kg
Gamma prodotti:	Internazion.
N. VVS danese:	614363432
N. RSK svedese:	5886545
Finlandese:	4965312
N. NRF norvegese:	9045714
Nazione di origine:	RS
Tariffa convenzione n.:	84137021



97775314 SOLOLIFT2 WC-1 50 Hz



Nota, tutte le misure sono in mm se non diversamente specificato. Attenzione: il disegno dimensionale semplificato non mostra tutti i dettagli.