

Q.tà Descrizione

1 PM 1



Attenzione: le foto e i disegni sono solo indicativi

Codice prodotto: [96848670](#)

Il Grundfos PM 1 pressure manager è utilizzabile per lo start/stop automatico di pompe Grundfos o di altri produttori di pompe per l'approvvigionamento idrico. Il PM 1 è adatto per applicazioni ove è richiesto uno start/stop della pompa in base ai consumi. La soluzione di base presenta l'avviamento a 1.5 bar bar. Il PM 1 avvia la pompa quando viene raggiunta la pressione di attacco e mantiene la pompa in funzione fino a che la portata è maggiore di zero. Il PM 1 offre anche protezione contro la marcia a secco e contro il funzionamento ciclico.

Controlli:

Protezione contro la marcia a secco: YES

Liquido:

Gamma temperatura del liquido: 0 .. 40 °C

Tecnico:

Approvazioni: CE,C-TICK,EAC,WEEE
Valvola antiritorno: YES
Adjustable start pressure: N
Start pressure: 1.5 bar
Volume serbatoio: 0.1 l

Installazione:

Max temperatura ambiente: 50 °C
Attacco aspirazione: G1"
Attacco mandata: G1"
Filetto in ingresso: Esterna
Filetto in uscita: Esterna
Lettura pressione: No

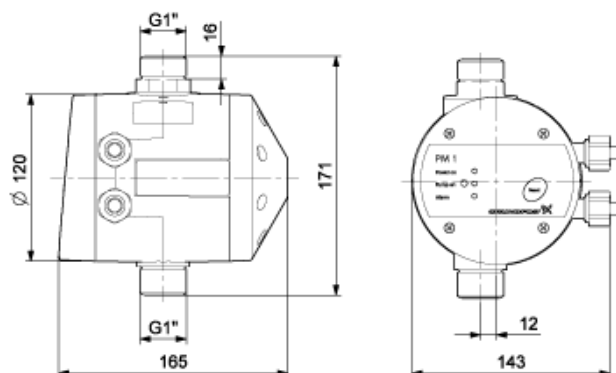
Dati elettrici:

P1 max.: 1200 W
Frequenza di rete: 50 / 60 Hz
Utilizzabile per 50/60 Hz: YES
Tensione nominale: 1 x 220-240 V
Consumo massimo di corrente: 10 A
Classe di protezione (IEC 34-5): IP65

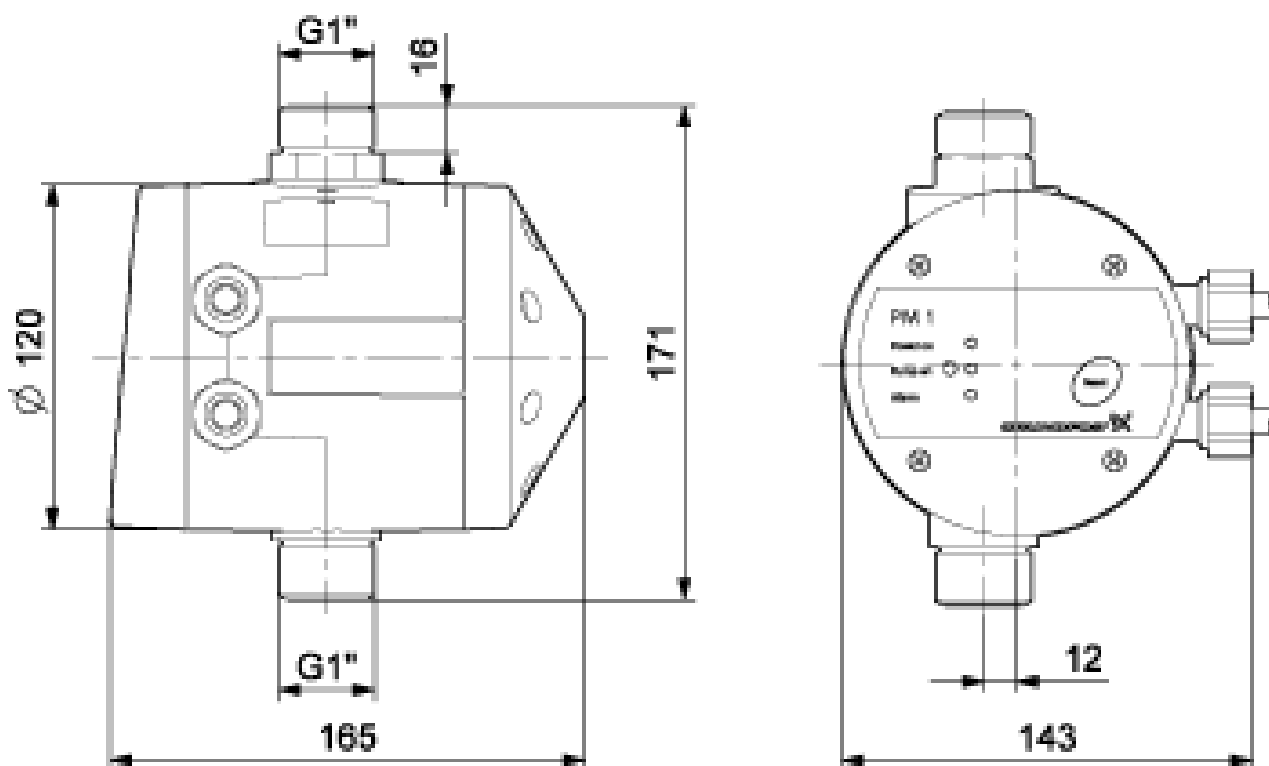
Altri:

Peso netto: 0.89 kg
Peso lordo: 1.65 kg
Volume imballo: 0.01 m³
Nazione di origine: IT
Tariffa convenzione n.: 85371098

Descrizione	Valore
Informazioni generali:	
Nome prodotto:	PM 1
Codice prod.:	96848670
Codice EAN:	5700311918081
	5700311918081
Tecnico:	
Approvazioni:	CE,C-TICK,EAC,WEEE
Valvola antiritorno:	YES
Adjustable start pressure:	N
Start pressure:	1.5 bar
Volume serbatoio:	0.1 l
Installazione:	
Max temperatura ambiente:	50 °C
Pressione d'attacco:	1.5 bar
Attacco aspirazione:	G1"
Attacco mandata:	G1"
Filetto in ingresso:	Esterna
Filetto in uscita:	Esterna
Lettura pressione:	No
Liquido:	
Gamma temperatura del liquido:	0 .. 40 °C
Dati elettrici:	
P1 max.:	1200 W
Frequenza di rete:	50 / 60 Hz
Utilizzabile per 50/60 Hz:	YES
Tensione nominale:	1 x 220-240 V
Consumo massimo di corrente:	10 A
Classe di protezione (IEC 34-5):	IP65
Controlli:	
Protezione contro la marcia a secco:	YES
Altri:	
Peso netto:	0.89 kg
Peso lordo:	1.65 kg
Volume imballo:	0.01 m ³
Nazione di origine:	IT
Tariffa convenzione n.:	85371098



96848670 PM 1



Nota, tutte le misure sono in mm se non diversamente specificato. Attenzione: il disegno dimensionale semplificato non mostra tutti i dettagli.