

Q.tà **Descrizione**

1 **Unilift AP50B.50.08.A1.V**



Attenzione: le foto e i disegni sono solo indicativi

Codice prodotto: [96004586](#)

Pompa da drenaggio per acque luride Pompa sommergibile in acciaio inox verticale monogirante completa di motore elettrico asincrono. La pompa è completa di base d'appoggio, maniglia per il trasporto e cavo di alimentazione di rete 5 m e un interruttore di livello per avvio e arresto automatici. La girante è del tipo VORTEX con diametro massimo corpi solidi fino a 50 mm adatta per il pompaggio di acque superficiali ,acque di infiltrazione, acque di scarico e acque cariche. La pompa ha una doppia tenuta meccanica e una camera d'olio intermedia riempita con olio speciale atossico. Lo statore è in classe d'isolamento F . Il motore è dotato di protezione termica e ha i cuscinetti a sfera prelubrificati a vita. La pompa ha la bocca di mandata da R 2" pollici ed è idonea per installazione temporanea su propria base d'appoggio o permanente tramite sistema di accoppiamento rapido su guide.

Liquido:

Liquido pompato: Qualsiasi fluido Newtoniano
Temp. liquido max: 40 °C
Densità: 998.2 kg/m³

Tecnico:

Tipo di girante: VORTEX
Dimensione max delle particelle: 50 mm

Materiali:

Corpo pompa: Acciaio inox
 DIN W.-Nr. 1.4301
 AISI 304
Girante: Acciaio inox
 DIN W.-Nr. 1.4301
 AISI 304

Installazione:

Mandata pompa: R 2"
Profondità max. di installazione: 2 m
Accoppiamento automatico: Y

Dati elettrici:

Tipo di motore: PSC
Potenza assorbita - P1: 1.2 kW
Frequenza di rete: 50 Hz

Q.tà | **Descrizione**

Tensione nominale: 1 x 230 V
Corrente nominale: 5.37 A
Cos phi - fattore di potenza: 0.97
Velocità nominale: 2790 giri/min
Capacità condensatore - marcia: 16 µF/400 V
Classe di protezione (IEC 34-5): IP68
Classe di isolamento (IEC 85): F
Lunghezza del cavo: 5 m
Tipo di spina del cavo: SCHUKO

Altri:

Peso netto: 11 kg
Peso lordo: 12 kg
N. VVS danese: 391272312
N. RSK svedese: 5885936
Finlandese: 4822588
Nazione di origine: HU
Tariffa convenzione n.: 84137021

Descrizione	Valore
Informazioni generali:	
Nome prodotto:	Unilift AP50B.50.08.A1.V
Codice prod.:	96004586
Codice EAN:	5700391489501
	5700391489501

Tecnico:	
Portata massima:	6.67 l/s
Testata max:	11 m
Tipo di girante:	VORTEX
Dimensione max delle particelle:	50 mm

Materiali:	
Corpo pompa:	Acciaio inox DIN W.-Nr. 1.4301 AISI 304
Girante:	Acciaio inox DIN W.-Nr. 1.4301 AISI 304

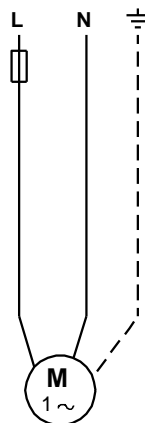
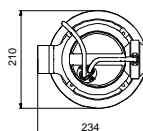
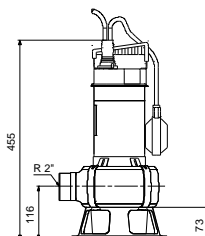
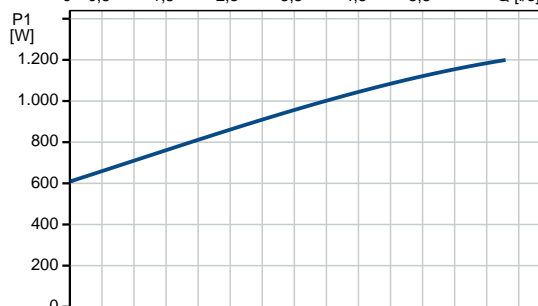
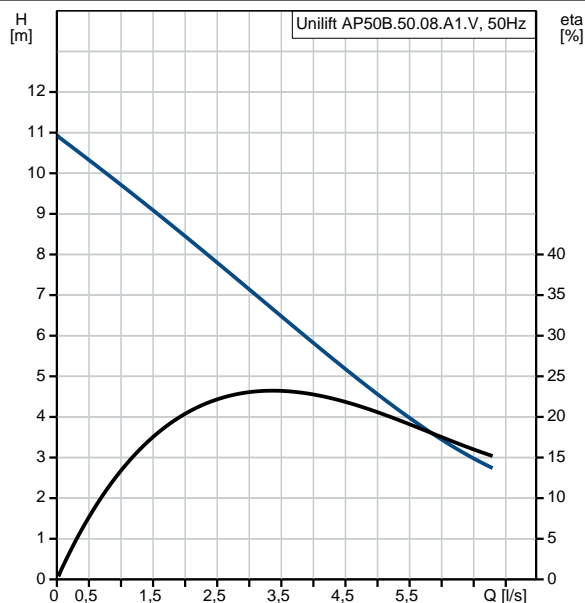
Installazione:	
Mandata pompa:	R 2"
Profondità max. di installazione:	2 m
Inst. cam.a asciutta/sommersa:	S
Installazione:	orizzontale o verticale
Accoppiamento automatico:	Y

Liquido:	
Liquido pompato:	Qualsiasi fluido Newtoniano
Temp. liquido max:	40 °C
Densità:	998.2 kg/m ³

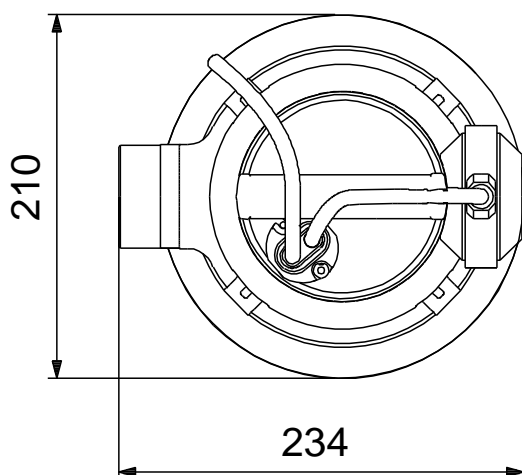
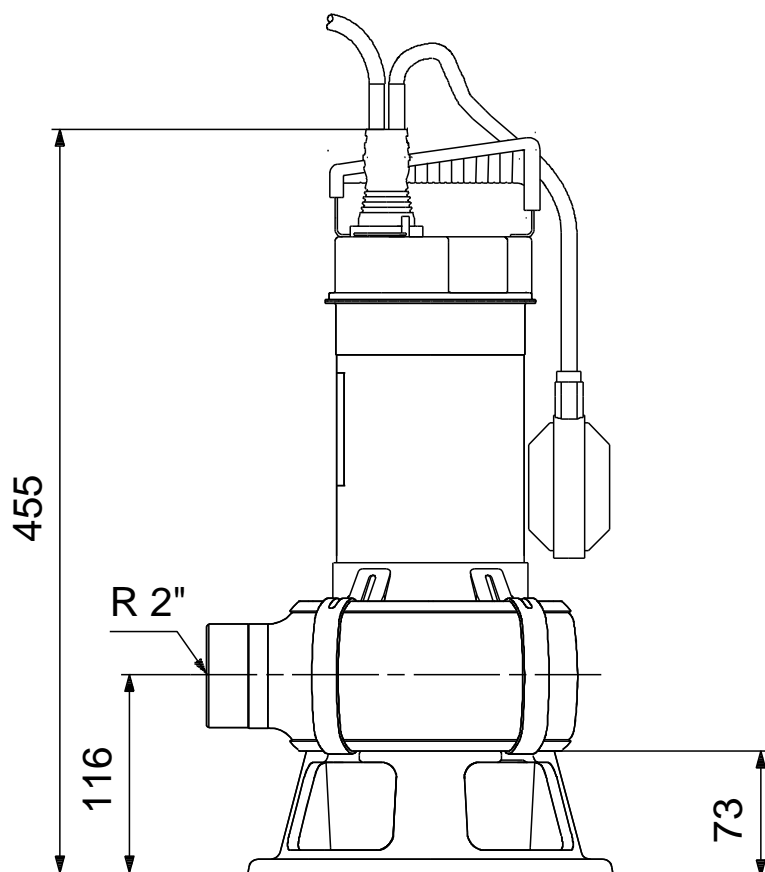
Dati elettrici:	
Tipo di motore:	PSC
Potenza assorbita - P1:	1.2 kW
P2:	0.74 kW
Frequenza di rete:	50 Hz
Tensione nominale:	1 x 230 V
Corrente nominale:	5.37 A
Cos phi - fattore di potenza:	0.97
Velocità nominale:	2790 giri/min
Capacità condensatore - marcia:	16 µF/400 V
Classe di protezione (IEC 34-5):	IP68
Classe di isolamento (IEC 85):	F
Protez. motore:	CONTATTO
Protezione termica:	interna
Lunghezza del cavo:	5 m
Tipo di spina del cavo:	SCHUKO

Controlli:	
Interruttore di livello:	Galleggiante

Altri:	
Peso netto:	11 kg
Peso lordo:	12 kg
N. VVS danese:	391272312
N. RSK svedese:	5885936
Finlandese:	4822588
Nazione di origine:	HU
Tariffa convenzione n.:	84137021



96004586 Unilift AP50B.50.08.A1.V 50 Hz



Nota, tutte le misure sono in mm se non diversamente specificato. Attenzione: il disegno dimensionale semplificato non mostra tutti i dettagli.